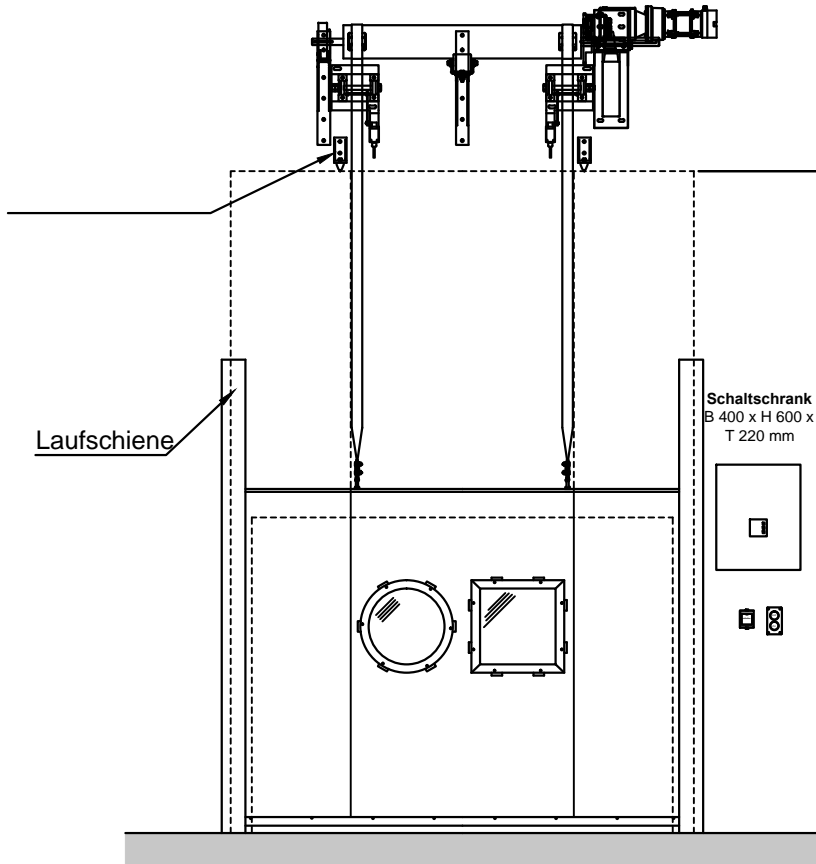
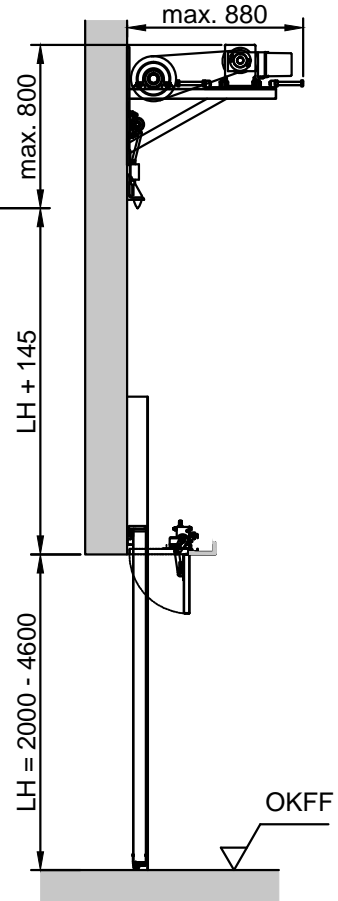


Gesamtansicht



Vertikalschnitt

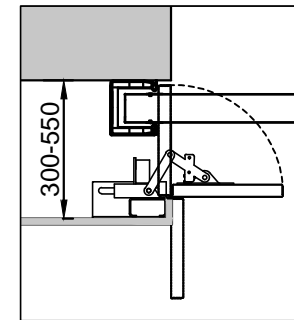


Hubtor EI30

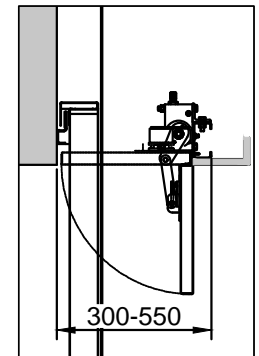
- ≥ 140 bei Beton
- ≥ 175 bei Mauerwerk
- ≥ 150 bei F90 Montagewänden

bisher realisierte max. Abmessungen
LB x LH = 10000 x 5000
 mit Zustimmung im Einzelfall!

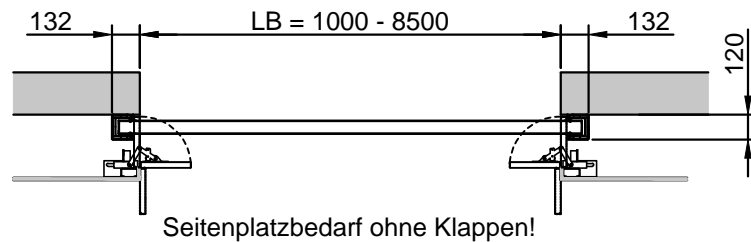
Seitenklappe "optional"



Deckenklappe "optional"



Horizontalschnitt



Alle Angaben und Abbildungen unverbindlich. Technische Änderungen vorbehalten. Abweichende Abmessungen auf Anfrage.