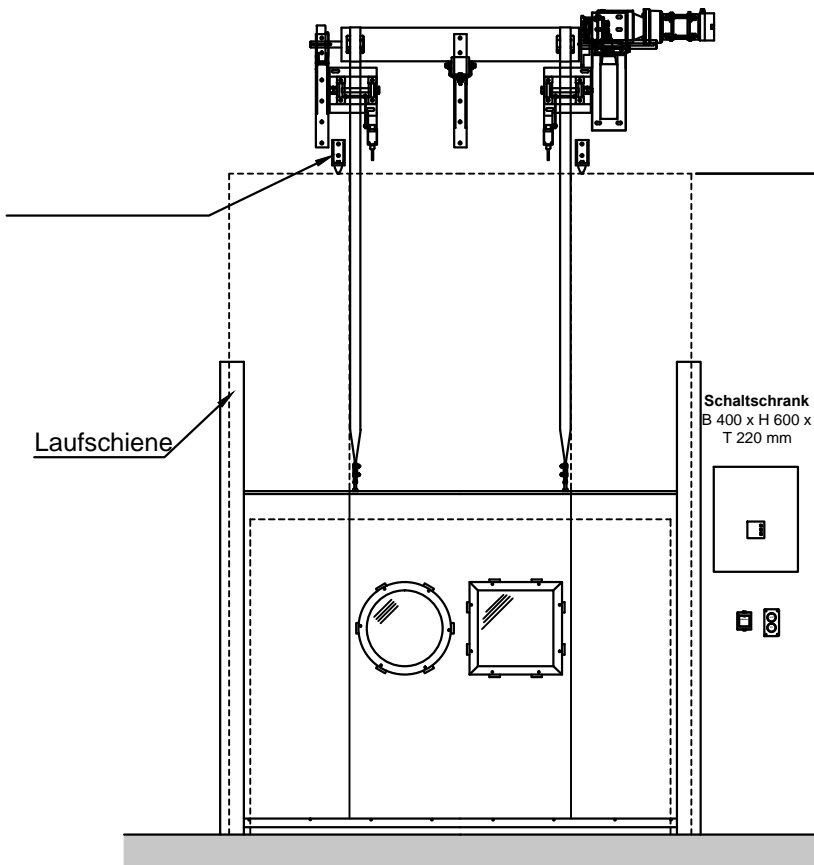
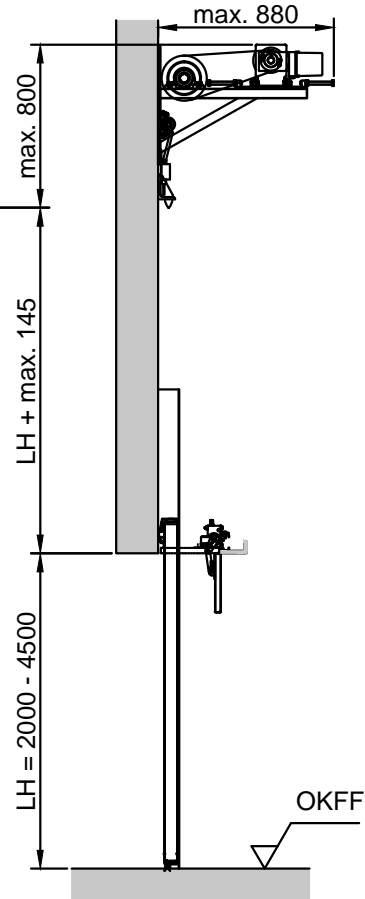


Gesamtansicht



Vertikalschnitt

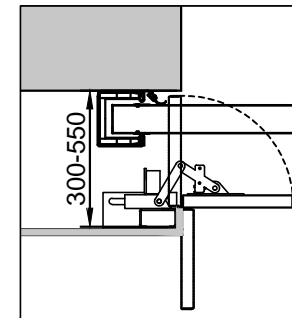


# Hubtor EI30 RS

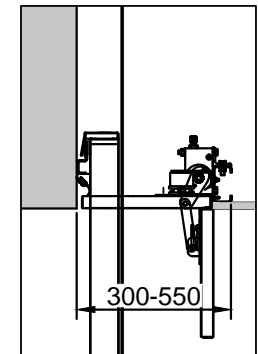
## Hubtor RS

- ≥ 140 bei Beton
- ≥ 175 bei Mauerwerk
- ≥ 150 bei F90 Montagewänden

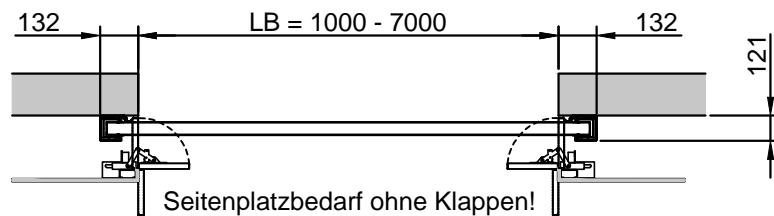
Seitenklappe "optional"



Deckenklappe "optional"



Horizontalschnitt



Alle Angaben und Abbildungen unverbindlich. Technische Änderungen vorbehalten. Abweichende Abmessungen auf Anfrage.