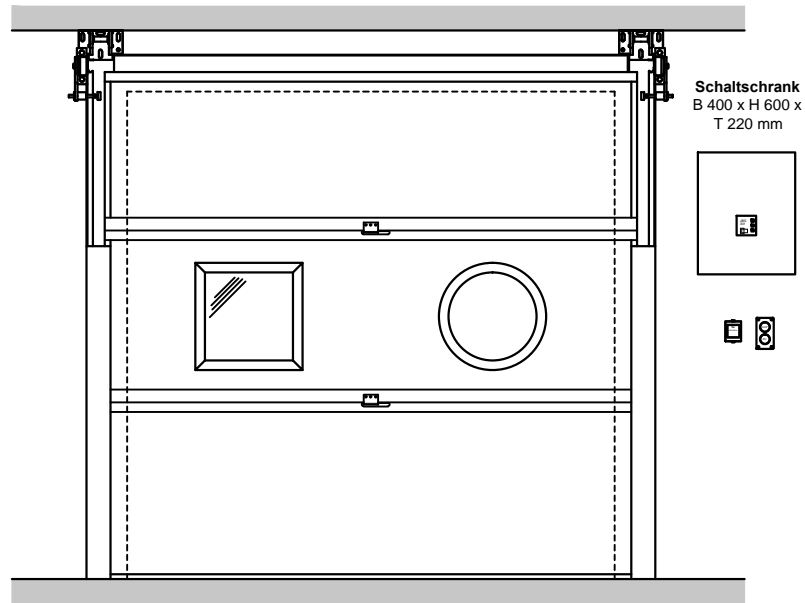


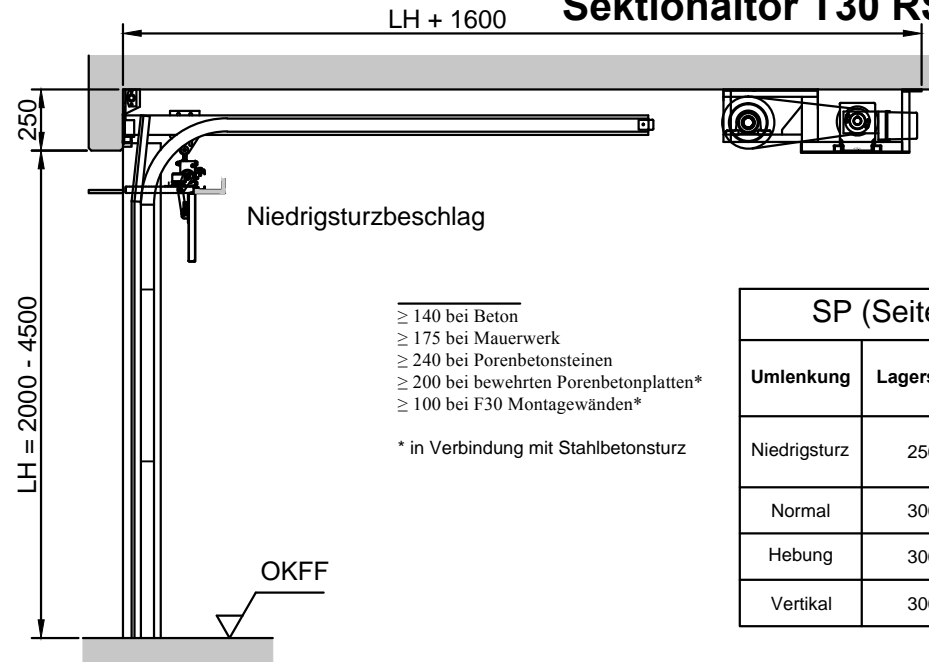
Sektionaltor RS

Sektionaltor T30 RS

Gesamtansicht



Vertikalschnitt

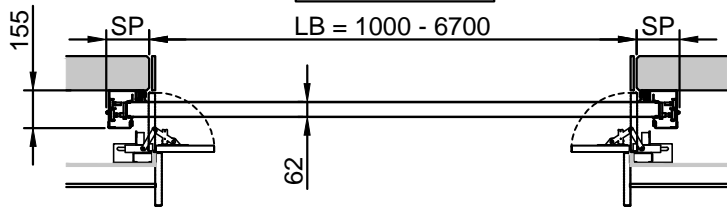


- ≥ 140 bei Beton
 - ≥ 175 bei Mauerwerk
 - ≥ 240 bei Porenbetonsteinen
 - ≥ 200 bei bewehrten Porenbetonplatten*
 - ≥ 100 bei F30 Montagewänden*
- * in Verbindung mit Stahlbetonsturz

SP (Seitenplatz)

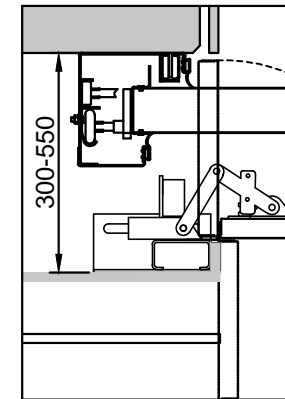
Umlenkung	Lagerseite	Motorseite
Niedrigsturz	250	500
Normal	300	550
Hebung	300	550
Vertikal	300	550

Horizontalschnitt

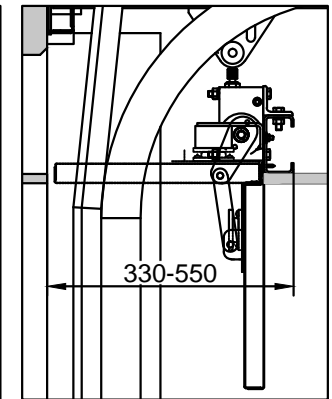


Seitenplatzbedarf ohne Klappen!

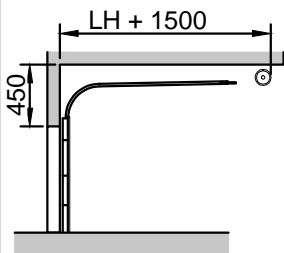
Seitenklappe
"optional"



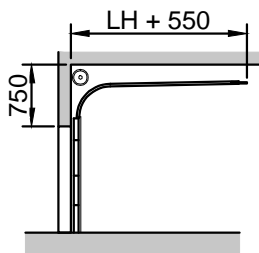
Deckenklappe
"optional"



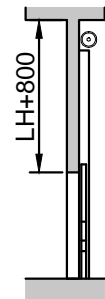
Normalbeslag
Antrieb hinten



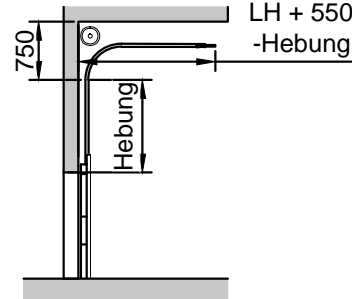
Normalbeslag
Antrieb vorne



Vertikalbeslag



Hebungbeslag



Alle Angaben und Abbildungen unverbindlich. Technische Änderungen vorbehalten. Abweichende Abmessungen auf Anfrage.