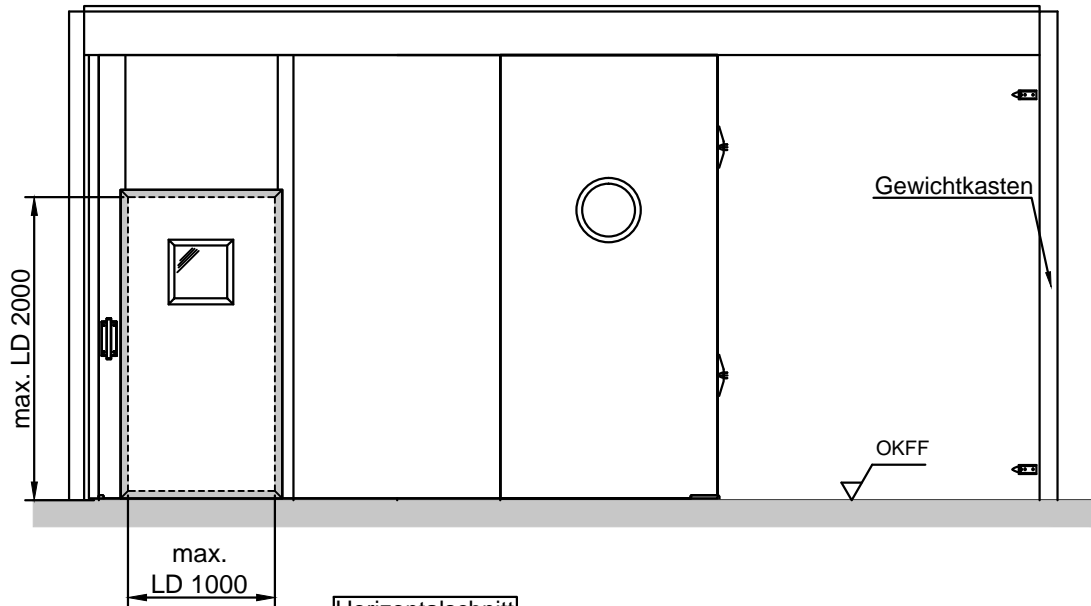
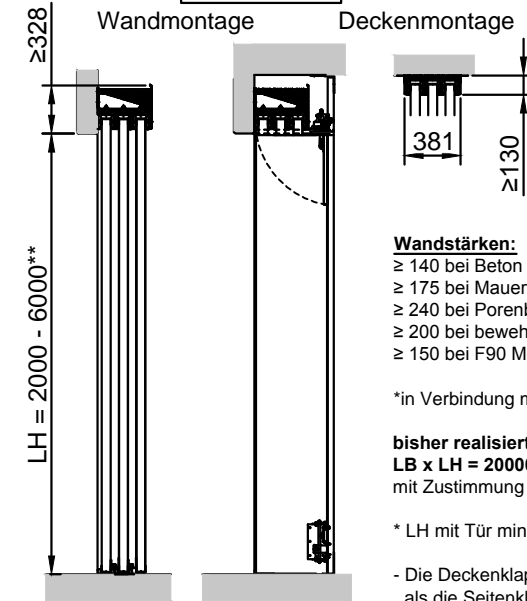


Teleskopschiebetor EI90 (3-teilig)

Gesamtansicht



Vertikalschnitt



- Wandstärken:**
 ≥ 140 bei Beton
 ≥ 175 bei Mauerwerk
 ≥ 240 bei Porenbetonsteine*
 ≥ 200 bei bewehrten Porenbetonplatten*
 ≥ 150 bei F90 Montagewänden

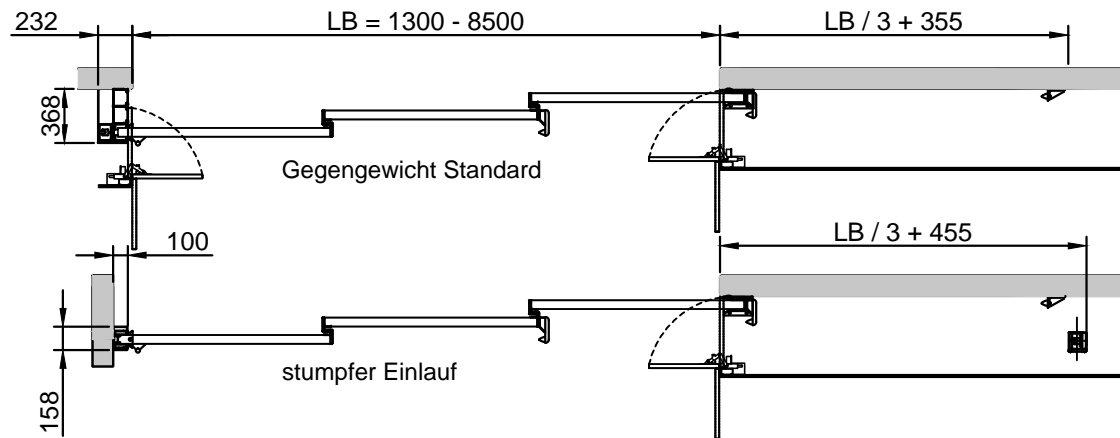
*in Verbindung mit Stahlbetonsturz

bisher realisierte max. Abmessungen
LB x LH = 20000 x 4500
 mit Zustimmung im Einzelfall!

* LH mit Tür min. 2200

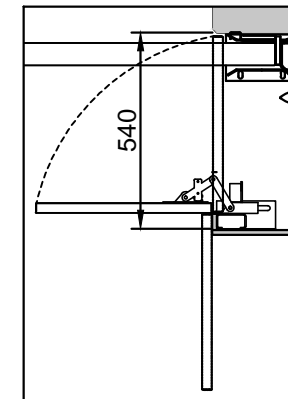
- Die Deckenklappe ist 40mm breiter als die Seitenklappe

Horizontalschnitt

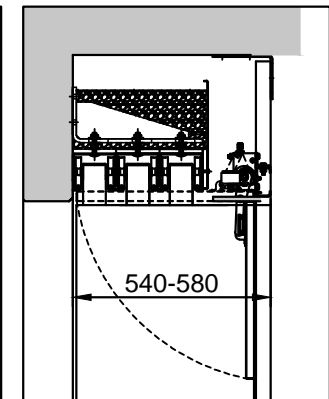


Seitenplatzbedarf ohne Klappen!

Seitenklappe "optional"



Deckenklappe "optional"



Alle Angaben und Abbildungen unverbindlich. Technische Änderungen vorbehalten. Abweichende Abmessungen auf Anfrage.