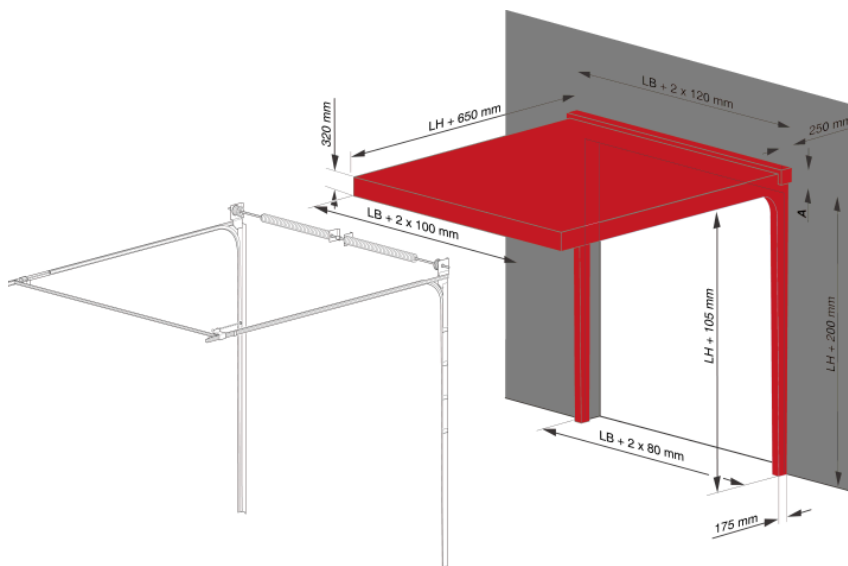
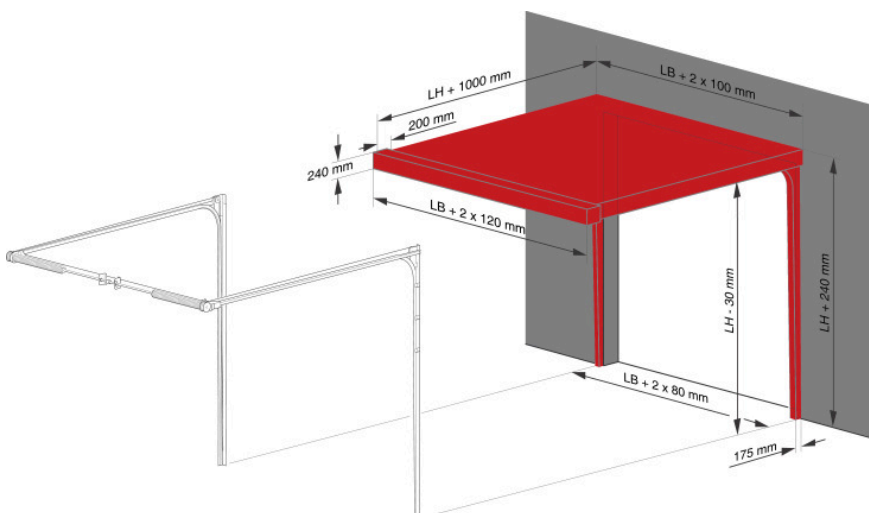


# Schienensysteme der Sektionaltore



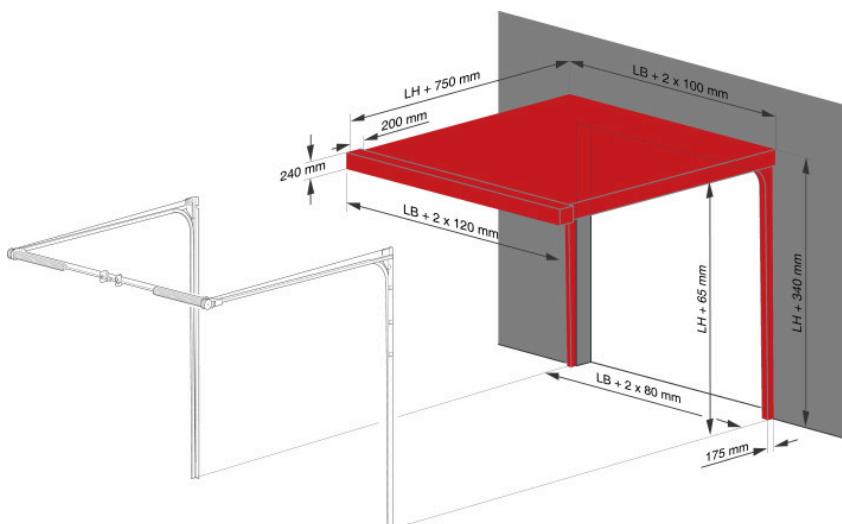
## T 450 Normalumlenkung

- min. Sturzhöhe 450 mm bis 25 m<sup>2</sup> ab 25 m<sup>2</sup> Sturzhöhe min. 500 mm
- min. seitlicher Freiraum 120 mm
- max. Torblattfläche von 50 m<sup>2</sup>
- Dachfolgebefestigung möglich
- bei Dachfolgebefestigung min. Sturzhöhe 500 mm
- bei Breite > 5000 mm werden zusätzliche Lagerplatten eingesetzt
- es (Einschubtiefe) = LH + 650 mm
- seitlicher Platzbedarf für den elektrischen Antrieb = 250 mm



## T 240 Niedrigsturzumlenkung

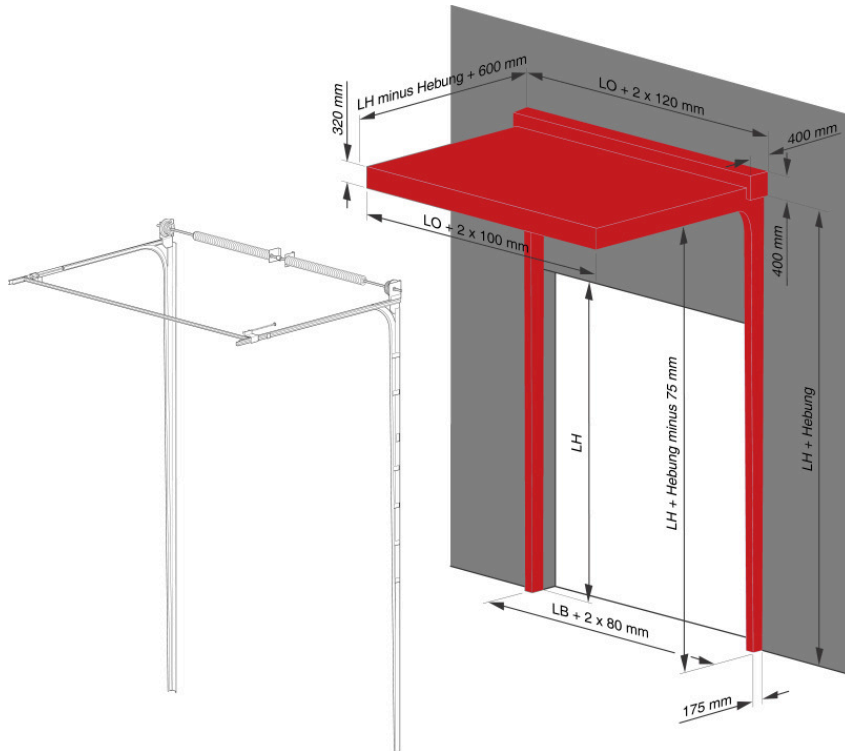
- min. Sturzhöhe 270 mm
- min. seitlicher Freiraum 120 mm
- max. Torblattfläche von 22 m<sup>2</sup>
- es (Einschubtiefe) = LH + 1000 mm
- seitlicher Platzbedarf für den elektrischen Antrieb = 300 mm



## T 340 Normalumlenkung

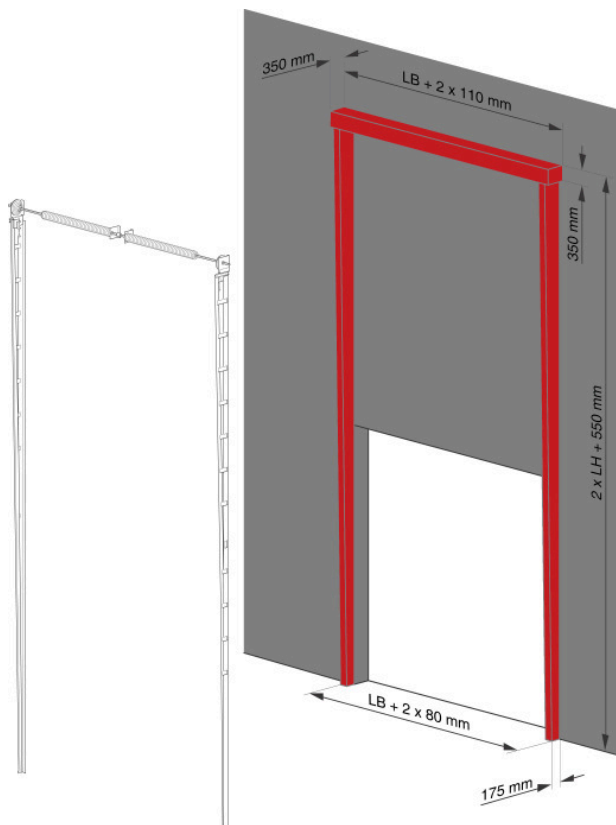
- min. Sturzhöhe 340 mm
- min. seitlicher Freiraum 120 mm
- max. Torblattfläche von 22 m<sup>2</sup>
- es (Einschubtiefe) = LH + 750 mm
- seitlicher Platzbedarf für den elektrischen Antrieb = 300 mm

# Schienensysteme der Sektionaltore



## T 400 Hochgezogene Umlenkung

- min. Sturzhöhe 700 mm, max. Hebung 3000 mm
- min. seitlicher Freiraum 120 mm
- max. Torblattfläche von 50 m<sup>2</sup>
- Dachfolgebekleidung möglich
- bei Breite > 4000 mm oder Torblattfläche > 12 m<sup>2</sup> werden zusätzliche Lagerplatten eingesetzt
- min. Höhe Montagefläche LH plus Hebung plus 400 mm
- Hebung = Sturz - 400 mm
- es (Einschubtiefe) = LH - Hebung + 600 mm
- seitlicher Platzbedarf für den elektrischen Antrieb = 250 mm



## T 500 Senkrechtläufer

- min. Sturzhöhe LH plus 550 mm
- min. seitlicher Freiraum 110 mm
- max. Torblattfläche von 28 m<sup>2</sup>
- max. Torhöhe 5000 mm
- bei Breite > 4000 mm oder Torblattfläche > 12 m<sup>2</sup> werden zusätzliche Lagerplatten eingesetzt
- es (Einschubtiefe) = 350 mm
- seitlicher Platzbedarf für den elektrischen Antrieb = 250 mm

Stawin AG  
 Dättlikonerstrasse 5  
 Postfach  
 8422 Pfungen  
 Tel +41 52 234 02 02  
 Fax +41 52 234 02 01  
 www.stawin.com  
 info@stawin.com

Stand September 2006 / Technische Änderungen vorbehalten

**STAWIN**   
 Industrie- und Sicherheitstore